

Kit "M"

Kit planche à découper en Iroko

Accessoires canaux équipés

Code: 8100 709



DÉTAILS

Accessoires canaux équipés

Kit multifonction

Type

Slim

Dimensions

44 x 8,8 cm

Longueur

2 unité - Slim

Clé de lecture pour les accessoires

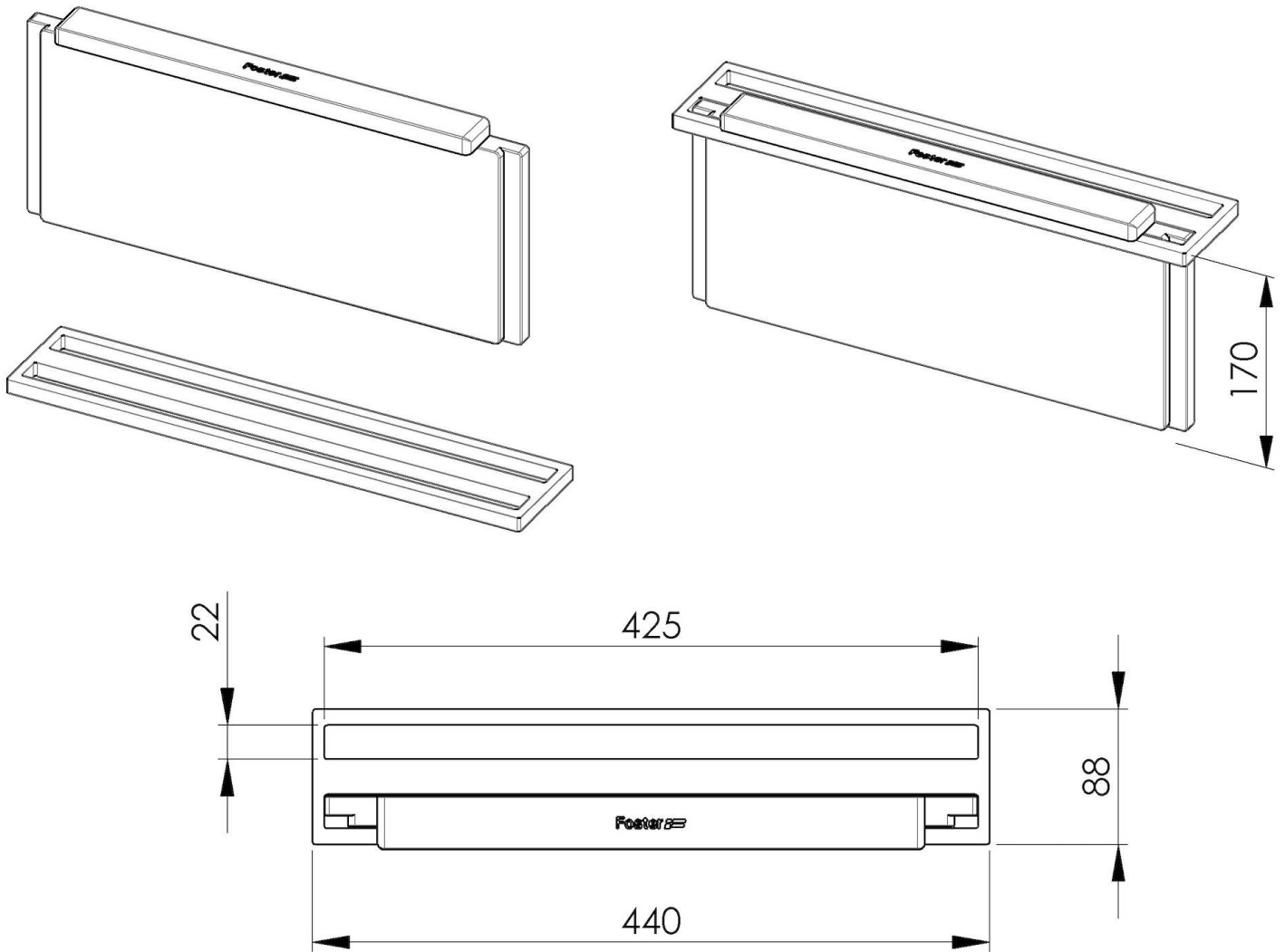
Les longueurs des canaux et des accessoires sont indiquées en "unités". Pour la composition, la somme des "unités" des accessoires doit correspondre à la longueur en "unités" du canal.

Notes:

Les grilles suivantes peuvent être prises en compte dans le siège libre:
8100 602 Milanello
8100 617 Quadra R12, Phantom, Quadra, KE
8100 600 Milano

DESSINS TECHNIQUES

8100 709



1 x supporto black / 1 x black support

1 x tagliere Iroko 8644 105 / 1 x Iroko cutting board 8644 105

ACCESSOIRES OPTIONNELS



Copy
8100 617



Grille Black
8100 600



Grilles noires Milanello
8100 602